

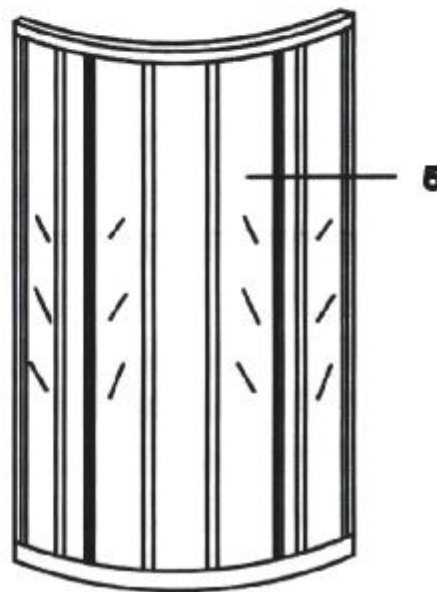
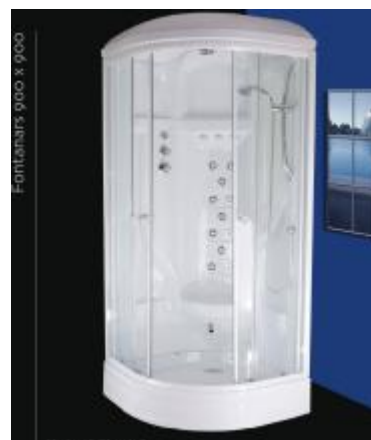
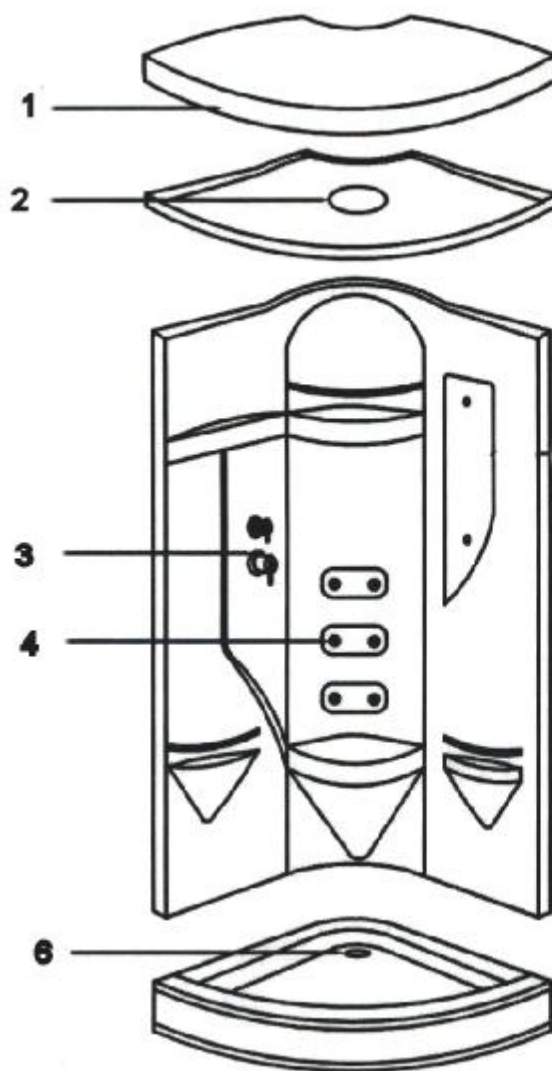
HIDRO ESTILO S.L.
C/ SAN VICENTE, Nº 16
12540 VILA-REAL (CASTELLÓN) SPAIN
TEL. +34 964639551
VAT: ES B-12846507

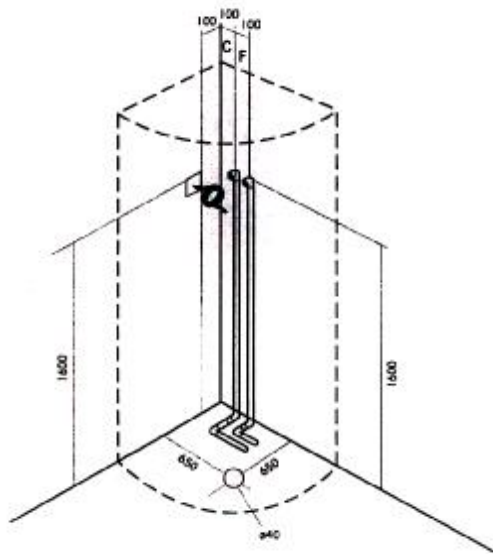


INSTRUCCIONES DE MONTAJE DE LA CABINA 5 <- \$

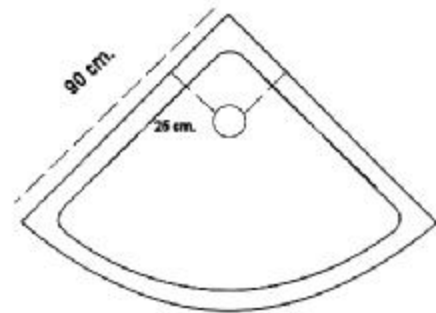
CONTENIDO:

NRO.	PIEZA	NRO.	PIEZA
01	Cubre techo	04	Jets
02	Techo cabina	05	Mampara
03	Grifería	06	Desagüe

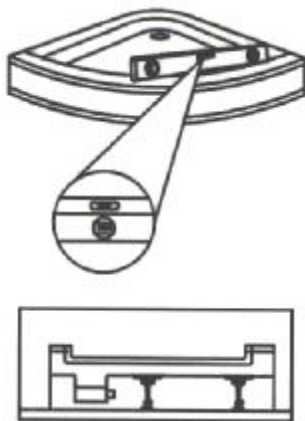




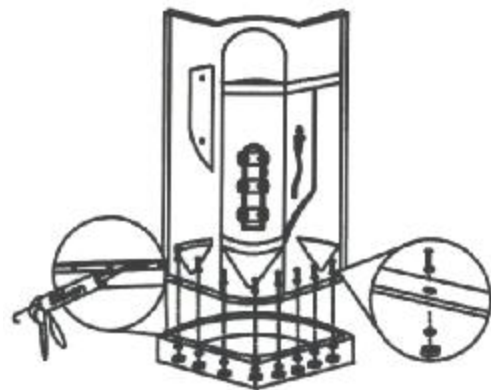
1.- Instalación de las tomas de agua y corriente según dibujo.



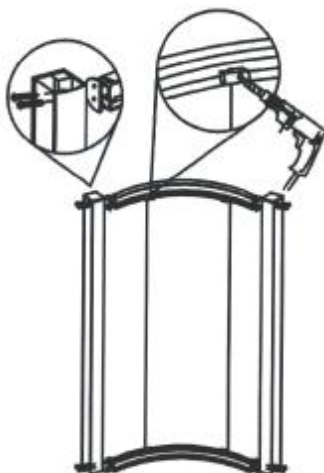
2.- Instalación del plato de ducha.
El desagüe deberá estar a 65 cm. de cada lado.



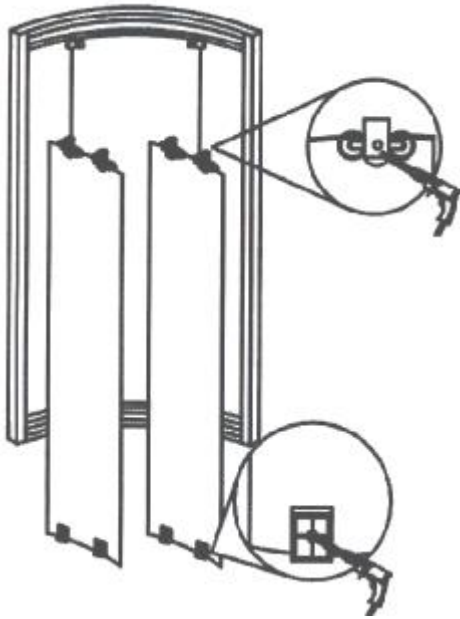
3.- Controlar que el plato guarde bien la horizontal usando un nivel. Ajustar las patas si es necesario.



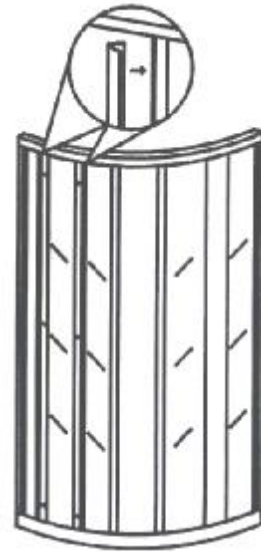
4.- Sujetar el cuerpo de la cabina al plato y siliconar las juntas



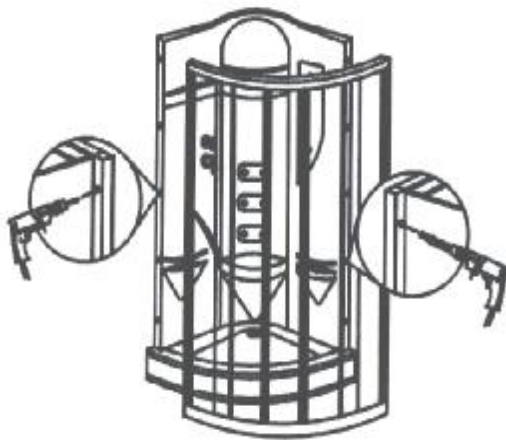
5.- Montar los arcos sobre los perfiles de la mampara y las hojas fijas



6.-Montar los patinetes superiores y las guías inferiores en las hojas correderas.



7.- Colocar las hojas correderas y los burletes



8.- Fijar la mampara al cuerpo de la cabina



9.-Atornillar el techo al cuerpo de la cabina. Colocar el cubre-techo. Siliconar las juntas